

# Scheda Tecnica

CODICE 17180

## LINEO 200

Aspiratori elico-centrifughi da condotto



### Certificazioni

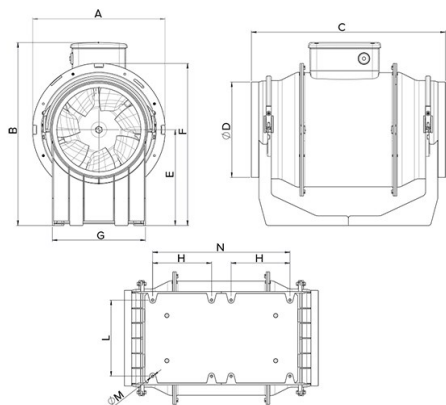


CB TEST CERTIFICATE

## Dati tecnici e prestazionali

Corrente max assorbita alla max vel. (A)	0,49	Potenza sonora Lw [dB (A)] IN	64,9
Corrente max assorbita alla max vel. a 60Hz (A)	0,70	ASPIRAZIONE - min vel	
Corrente max assorbita alla med vel. (A)	0,42	Potenza sonora Lw [dB (A)] IN MANDATA - max vel	74,3
Corrente max assorbita alla med vel. a 60Hz (A)	0,50	Potenza sonora Lw [dB (A)] IN MANDATA - med vel	70,5
Corrente max assorbita alla min vel. (A)	0,34	Potenza sonora Lw [dB (A)] IN MANDATA - min vel	69,4
Corrente max assorbita alla min vel. a 60Hz (A)	0,35	Potenza sonora Lw [dB (A)] IRRADIATO - max vel	67,5
Diametro Nominale Condotto (mm)	200	Potenza sonora Lw [dB (A)] IRRADIATO - med vel	63,7
Frequenza (Hz)	50-60	Potenza sonora Lw [dB (A)] IRRADIATO - min vel	57,4
Grado Protezione IP	X5	Pressione max alla max vel. (mmH2O)	30
Isolamento	II° classe	Pressione max alla max vel. (Pa)	294,2
Peso (Kg)	4,9	Pressione max alla max vel. a 60Hz (mmH2O)	37,2
Potenza max assorbita alla max vel. (W)	110	Pressione max alla max vel. a 60Hz (Pa)	364,8
Potenza max assorbita alla max vel. a 60Hz (W)	155	Pressione max alla med vel. (mmH2O)	27,3
Potenza max assorbita alla med vel. (W)	95	Pressione max alla med vel. (Pa)	267,7
Potenza max assorbita alla med vel. a 60Hz (W)	115	Pressione max alla med vel. a 60Hz (mmH2O)	25,2
Potenza max assorbita alla min vel. (W)	80	Pressione max alla med vel. a 60Hz (Pa)	247,1
Potenza max assorbita alla min vel. a 60Hz (W)	85	Pressione max alla min vel. (mmH2O)	21,5
Temp. ambiente max funzionamento continuativo (°C)	50	Pressione max alla min vel. (Pa)	210,9
Temp. ambiente max funzionamento continuativo a 60Hz (°C)	45	Pressione max alla min vel. a 60Hz (mmH2O)	14,4
Tensione (V)	220-240	Pressione max alla min vel. a 60Hz (Pa)	141,2
Portata max alla max vel. (l/s)	315,3	Pressione sonora Lp [dB (A)] 3m IN ASPIRAZIONE - max vel	55,4
Portata max alla max vel. (m³/h)	1135	Pressione sonora Lp [dB (A)] 3m IN ASPIRAZIONE - med vel	52,0
Portata max alla max vel. a 60Hz (l/s)	325	Pressione sonora Lp [dB (A)] 3m IN ASPIRAZIONE - min vel	47,4
Portata max alla max vel. a 60Hz (m³/h)	1170	Pressione sonora Lp [dB (A)] 3m IN MANDATA - max vel	56,8
Portata max alla med vel. (l/s)	284,7	Pressione sonora Lp [dB (A)] 3m IN MANDATA - med vel	52,9
Portata max alla med vel. (m³/h)	1025	Pressione sonora Lp [dB (A)] 3m IN MANDATA - min vel	51,9
Portata max alla med vel. a 60Hz (l/s)	243,1	Pressione sonora Lp [dB (A)] 3m IRRADIATO - max vel	46,9
Portata max alla med vel. a 60Hz (m³/h)	875	Pressione sonora Lp [dB (A)] 3m IRRADIATO - med vel	43,1
Portata max alla min vel. (l/s)	226,4	Pressione sonora Lp [dB (A)] 3m IRRADIATO - min vel	36,9
Portata max alla min vel. (m³/h)	815	RPM max	2710
Portata max alla min vel. a 60Hz (l/s)	37,2	RPM max a 60Hz	2780
Portata max alla min vel. a 60Hz (m³/h)	640	RPM med	2450
Potenza sonora Lw [dB (A)] IN ASPIRAZIONE - max vel	72,9	RPM med a 60Hz	2080
Potenza sonora Lw [dB (A)] IN ASPIRAZIONE - med vel	69,5	RPM min	1925
		RPM min a 60Hz	1540

# Dimensioni



Dimensione A (mm)	270
Dimensione B (mm)	373
Dimensione C (mm)	396
Dimensione D (mm)	∅
	194,5
Dimensione E (mm)	195
Dimensione F (mm)	330
Dimensione G (mm)	190
Dimensione H (mm)	120
Dimensione L (mm)	155
Dimensione M (mm)	∅ 5,5
Dimensione N (mm)	280

## PER INFORMAZIONI / FOR INFORMATION

### ITALY

Pre Sales:  
[prevendita@vortice-italy.com](mailto:prevendita@vortice-italy.com)  
 After Sales:  
[postvendita@vortice-italy.com](mailto:postvendita@vortice-italy.com)

### UNITED KINGDOM & REP. OF

IRELAND  
 Sales Dept:  
[sales@vortice.ltd.uk](mailto:sales@vortice.ltd.uk)  
 Technical Dept:  
[technical@vortice.ltd.uk](mailto:technical@vortice.ltd.uk)

### OTHER COUNTRIES

Sales Dept:  
[export@vortice-italy.com](mailto:export@vortice-italy.com)  
 After Sales:  
[after-sales@vortice-italy.com](mailto:after-sales@vortice-italy.com)

# Scheda Tecnica

CODICE 17180

## LINEO 200

Aspiratori elicocentrifughi da condotto

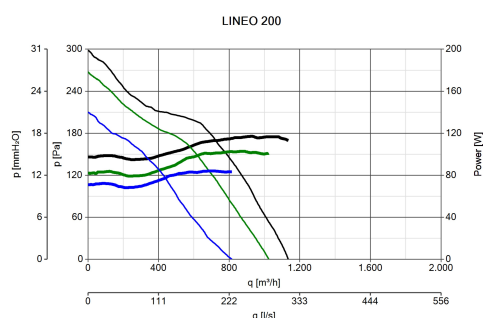


## Descrizione

- Costruzione in resina plastica resistente al fuoco, classe E2, secondo la norma ISO EN 11925-2:2010, nelle aree prospicienti il motore ed i componenti elettrici.
- Diametro nominale 200 mm.
- Motore ad induzione, termicamente protetto, con albero montato su

- supporti a cuscinetti a sfere, abbinato ad una girante elico-centrifuga.
- Elevato grado di resistenza all'acqua: IPX5 (qualora installato in condotto).
- Controllabile in velocità mediante dispositivi di regolazione Vortice.

## Curve



## Accessori



**TRIO-LINEO  
503**  
Codice 12891



**C 1.5  
(COMANDO EL.  
1.5 A)**  
Codice 12966



**C TEMP**  
Codice 12992



**C SMOKE**  
Codice 12993



**C HCS**  
Codice 12994



**C PIR**  
Codice 12998



**C TIMER**  
Codice 12999



**C5 0.5  
(COMANDO 5V  
0.5 A)**

Codice 12987

**KIT SCB  
(TRASF.E.C.)**

Codice 22481

**KIT SCB5  
(TRASF.5 V.)**

Codice 22483

PER INFORMAZIONI / FOR INFORMATION

ITALY

Pre Sales:

[prevendita@vortice-italy.com](mailto:prevendita@vortice-italy.com)

After Sales:

[postvendita@vortice-italy.com](mailto:postvendita@vortice-italy.com)

UNITED KINGDOM & REP. OF

IRELAND

Sales Dept:

[sales@vortice.ltd.uk](mailto:sales@vortice.ltd.uk)

Technical Dept:

[technical@vortice.ltd.uk](mailto:technical@vortice.ltd.uk)

OTHER COUNTRIES

Sales Dept:

[export@vortice-italy.com](mailto:export@vortice-italy.com)

After Sales:

[after-sales@vortice-italy.com](mailto:after-sales@vortice-italy.com)